

Part 2

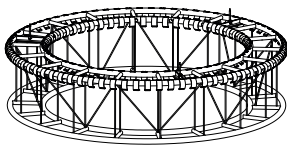
Part 3 Vidrio / Glass / Verre

ESTADIO 105

x1



x82

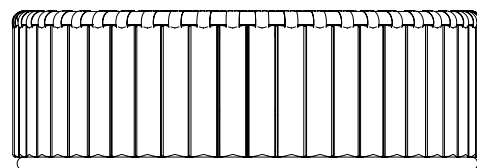
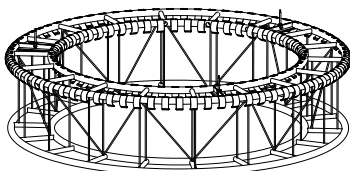


ESTADIO 150

x1



x132



Estructura / Structure / Structure

ESTADIO 105 / 150 MIGUEL MILÁ

www.santacole.com

**CARACTERÍSTICAS TÉCNICAS/ TECHNICAL CHARACTERISTICS/
CARACTÉRISTIQUES TECHNIQUES**

Peso/ Weight/ Poids (Sin embalaje/ Unpacked/ Sans emballage): ESTADIO 105: 93 kg / 205 lb
ESTADIO 150: 158 kg / 348 lb

**La longitud del cable eléctrico/ The electric wire length/ Longueur du fil
électrique:** 4 m / 157,5 "

Portalámparas/ Bulbholder/ Douille: E27

**Fuente de luz recomendada / Recommended Light Source / Source de lumière
recommandée:**
(no incluida/ not included/ non incluse)

ESTADIO 105 12x | ESTADIO 150 18x

x Bombilla LED/ LED Bulb/ Ampoule LED: 15 W
Pot.max./ 12 W

Alt. máx./ Max. hgt./ Hteur. max.: 155 mm / 6.1 "

Tensión de entrada/ Input voltage/ Voltage d'alimentation:

(Según destino/ According to destination/ Selon la destination)

100-230Vac. 50Hz / 60Hz

Normativa/ Regulations/ Règles:

CE IP 20 Clase 1

UNE-EN 60598; UNE-EN 55015; UNE-EN 60529

MANTENIMIENTO

Limpia con un paño suave. No utilizar productos amoniacales, disolventes o abrasivos.
De acuerdo con la legislación vigente, la garantía de este producto es de tres años a partir de la fecha de suministro. La información técnica facilitada por Santa & Cole en cuanto a dimensiones, materiales y características, puede ser modificada sin previo aviso. Asimismo es necesario conservar las instrucciones de montaje para su futuro.

MAINTENANCE

Clean with a smooth cloth. Do not use ammonia products, solvents or abrasives.
Pursuant to the legislation in force, this product is guaranteed for three years starting from the date of purchase. The technical information supplied by Santa & Cole in relation to dimensions, materials and characteristics may be modified without prior notice. It is also necessary to keep the assembly instructions for future maintenance.

ENTRETIEN

Nettoyer avec un chiffon doux. Ne pas utiliser de l'ammoniaque, des solvants ou des abrasifs.
Selon la législation actuelle, la garantie de ce produit est de trois ans à compter de la date de livraison. Les informations techniques fournies par Santa & Cole sur les dimensions, les matériaux et les caractéristiques peuvent être modifiées sans préavis. Il est également nécessaire de conserver les instructions de montage pour l'entretien futur.

INSTRUCCIONES DE SEGURIDAD

Lámpara apta sólo para uso interior. Temperatura ambiente 25°C.

La lámpara pesa **ESTADIO105 93 kg / 205 lb ; ESTADIO150 158 kg / 348 lb**, asegure la resistencia del techo.

No coloque la lámpara en superficies húmedas ni que presenten conductividad eléctrica.

Las conexiones eléctricas deben realizarse por personal especializado.

Utilice siempre la fuente de luz recomendada o equivalente.

Una vez montada y conectada a la red eléctrica, no la cubra.

Antes de sustituir la fuente de luz asegúrese de que la lámpara está desconectada de la red y fría al tacto.

Si el cable o cordón eléctrico está dañado, debe sustituirse exclusivamente por el fabricante, su servicio técnico o una persona de cualificación equivalente con objeto de evitar cualquier riesgo.

El fabricante no se hace responsable del uso indebido del producto.

SAFETY INSTRUCTIONS

Lamp suitable only for indoor use. Room temperature 25°C.

The lamp weighs **ESTADIO105 93 kg / 205 lb ; ESTADIO150 158 kg / 348 lb**, check the roof strength.

Do not place the light source on damp surfaces or those with electric conductivity.

The electric connections must be carried out by specialized personnel.

Always use the recommended light source or equivalent.

Do not cover once assembled and connected to the mains.

Before replacing the light source, ensure that it is disconnected from the mains and cold to the touch.

If this electric wire or cord is damaged, it should be replaced exclusively by the manufacturer, its technical service or someone with an equivalent qualification in order to avoid any risk.

The manufacturer is not responsible for improper use of the product.

CONSIGNES DE SECURITE

Lampe appropriée pour une utilisation en intérieur uniquement. Température ambiante 25°C.

La lampe pèse **ESTADIO105 93 kg / 205 lb ; ESTADIO150 158 kg / 348 lb**, vérifiez la solidité du toit.

Ne placez pas la lampe sur des surfaces mouillées ou qui présentent une conductivité électrique.

Les connexions électriques doivent être effectuées par du personnel qualifié.

Toujours utiliser la source de lumière recommandée ou équivalente.

Une fois installée et branchée sur le secteur, ne pas couvrir.

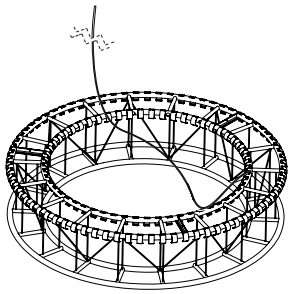
Avant de remplacer la source de lumière, assurez-vous que la lumière est déconnectée du secteur et froide au toucher.

Si le câble ou le cordon est endommagé, il doit être remplacé exclusivement par le fabricant, son agent technique ou toute autre personne qualifiée afin d'éviter tout risque.

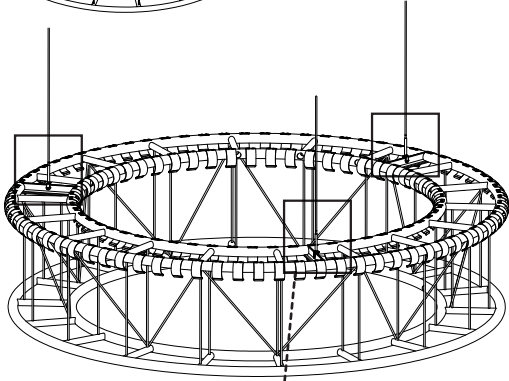
Le fabricant n'est pas responsable de la mauvaise utilisation du produit.

01

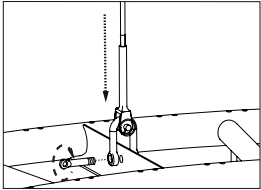
Ensamblar PARTE 2 sólo con PARTE 1 /
 Assemble PART 2 only with PART 1 /
 Assembler PARTIE 2 seulement avec
 PARTIE 1.



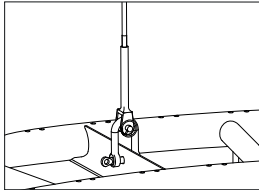
PART 1
 Estructura /
 Structure /
 Structure



01.1

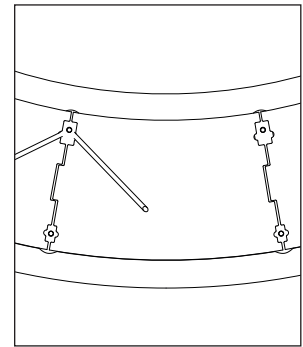
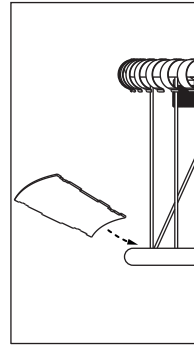


01.2

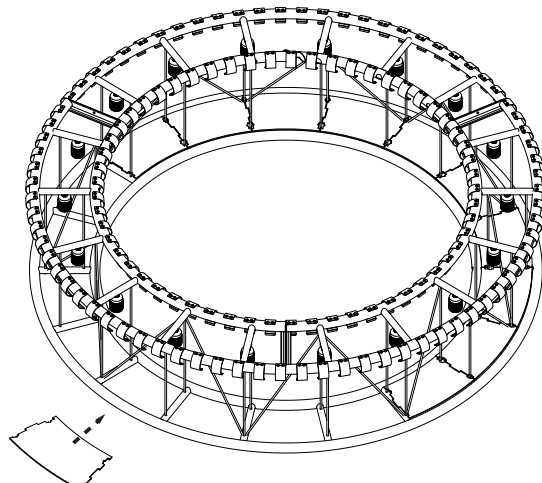
**02**

(Opcional/Optional/Optionnel)

Montar con la cara mate hacia abajo /
 Mount with the matt surface facing down /
 Monter avec la surface mate vers le bas.



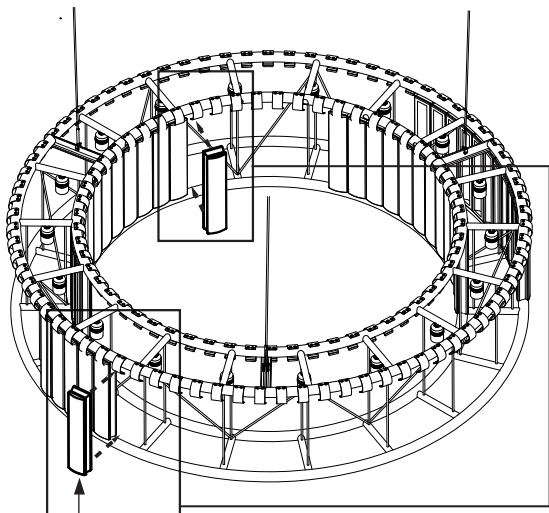
Posición correcta / Correct position /
 Position correcte.



x18

02

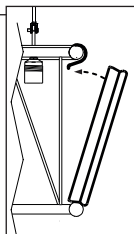
Ensamblar PARTE 2 sólo con PARTE 3 /
 Assemble PART 2 only with PART 3 /
 Assembler PARTIE 2 seulement avec PARTIE 3



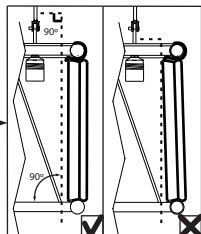
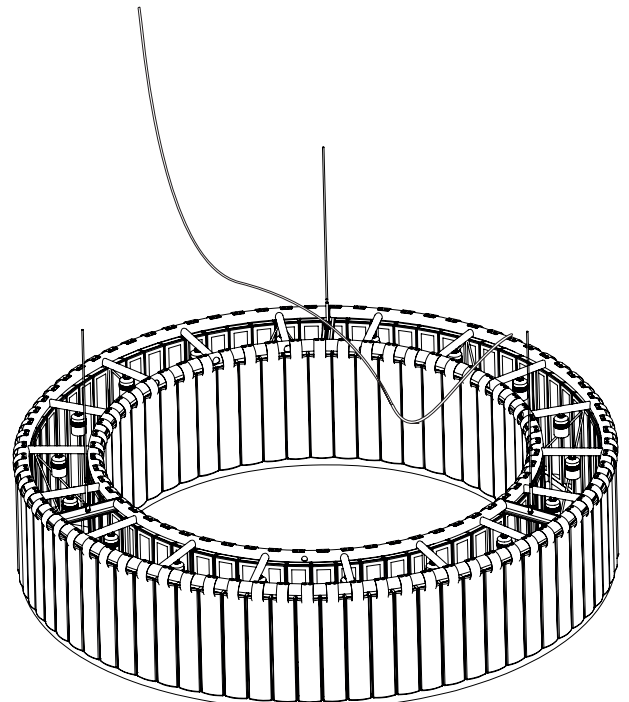
**PARTE 3 /
 PART 3 /
 PARTIE 3**

Montar según
 distribución de pesos /
 Assemble as shown on
 drawing /
 Monter selon distribution
 de poids.

02.1



02.2

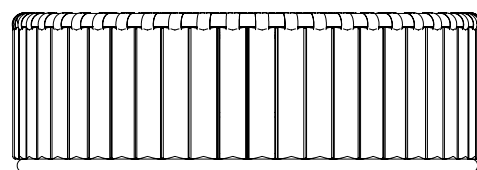
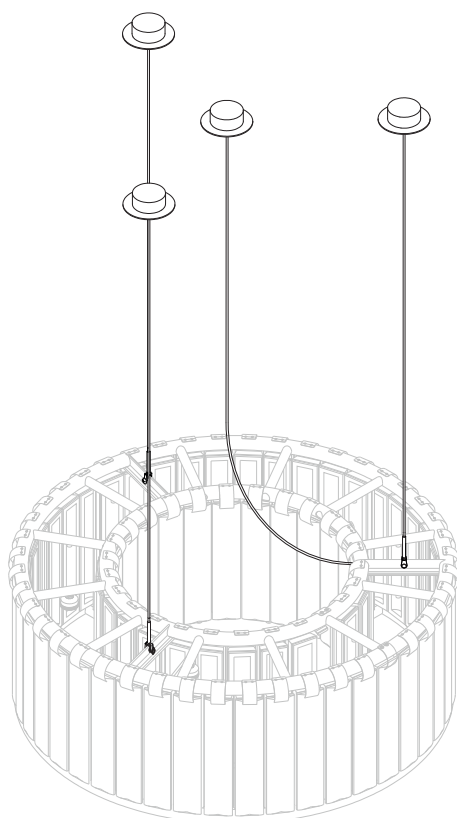
**03**

ESTADIO 3 SOPORTES

105 / 150 / 250

MIGUEL MILÁ

Sistema de suspensión 3 Soportes /
Hanging system 3 Supports /
Système de suspension 3 Supports
(PART 1)



www.santacole.com

CARACTERÍSTICAS TÉCNICAS / TECHNICAL CHARACTERISTICS / CARACTERÍSTICAS TÉCNICAS

Peso soporte / Bearing weight / Poids du support: 2,4 kg / 5.3 lb

Peso/ Weight/ Poids (Sin embalaje/ Unpacked/ Sans emballage): 93 kg / 205 lb

La longitud del cable eléctrico/ The electric wire length/ Longueur du fil électrique: 4m / 157.5"

Portalámparas/ Bulbholder/ Douille: E27

Fuente de luz recomendada / Recommended Light Source / Source de lumière recommandée:

(no incluida/ not included/ non incluse)

12 x Bombilla LED/ LED Bulb/ Ampoule LED: 12 W

Pot.max./ Max.power/ Puissance max.: 12 W

Alt. máx./ Max. hgt./ Hteur. max.: 155 mm / 6.1"

Tensión de entrada/ Input voltage/ Voltage d'alimentation:

(Según destino/ According to destination/ Selon la destination)

100-230Vac. 50Hz / 60Hz

Normativa/ Regulations/ Règles:

CE IP 20 Clase 1

UNE-EN 60598; UNE-EN 55015; UNE-EN 60529

MANTENIMIENTO

Limpiar con un paño suave. No utilizar productos amoniacales, disolventes, abrasivos, etc.

De acuerdo con la legislación vigente, la garantía de este producto es de tres años a partir de la fecha de compra.

La información técnica facilitada por Santa & Cole en cuanto a dimensiones, materiales y características, puede ser modificada sin previo aviso. Asimismo es necesario conservar las Instrucciones de montaje para su futuro mantenimiento.

MAINTENANCE

Clean with a smooth cloth. Do not use ammonia products, solvents, abrasives, etc.

Pursuant to the legislation in force, this product is guaranteed for three years starting from the date of purchase. The technical information supplied by Santa & Cole in relation to dimensions, materials and characteristics may be modified without prior notice. It is also necessary to keep the Assembly instructions for future maintenance.

ENTRETIEN

Nettoyer avec un chiffon doux. Ne pas utiliser de l'ammoniaque, des solvants, des abrasifs, etc.

En vertu de la législation en vigueur, la garantie de ce produit est de trois ans à compter de la date d'achat. Les informations techniques fournies par Santa & Cole sur les dimensions, les matériaux et les caractéristiques peuvent être modifiées sans préavis. Il est également nécessaire de conserver les instructions de montage pour l'entretien futur.

INSTRUCCIONES DE SEGURIDAD

Sistema de suspensión apto sólo para uso interior. Temperatura ambiente 25°C.

No coloque el sistema de suspensión en superficies húmedas ni que presenten conductividad eléctrica.

Las conexiones eléctricas deben realizarse por personal especializado.

Esta lámpara debe montarse o suspenderse independientemente de la caja de salida (Outlet Box).

La lámpara pesa **ESTADIO 250 : 330kg / 728 lb ; ESTADIO 150 : 158 kg / 348 lb ; ESTADIO 105 : 93kg / 205 lb** ; asegure la resistencia del techo.

Una vez montada y conectada a la red eléctrica, no la cubra.

Si el cable o cordón eléctrico está dañado, debe sustituirse exclusivamente por el fabricante, su servicio técnico o una persona de cualificación equivalente con objeto de evitar cualquier riesgo.

El fabricante no se hace responsable del uso indebido del producto.

SAFETY INSTRUCTIONS

Hanging system suitable only for indoor use. Room temperature 25°C.

Do not place the hanging system on damp surfaces or those with electric conductivity. The electric connections must be carried out by specialized personnel.

This lamp must be mounted or supported independently of an Outlet Box.

The lamp weighs **ESTADIO 250 : 330kg / 728 lb ; ESTADIO 150 : 158 kg / 348 lb ; ESTADIO 105 : 93kg / 205 lb** ; check the roof strength.

Do not cover once assembled and connected to the mains.

If this electric wire or cord is damaged, it should be replaced exclusively by the manufacturer, its technical service or someone with an equivalent qualification in order to avoid any risk.

The manufacturer is not responsible for improper use of the product.

CONSIGNES DE SECURITE

Système de suspension adapté pour une utilisation en intérieur. Température ambiante 25°C.

Ne placez pas la lampe sur des surfaces mouillées ou qui présentent une conductivité électrique.

Les connexions électriques doivent être effectuées par du personnel qualifié.

Ce luminaire doit être monté ou soutenu indépendamment d'une boîte de sortie (Outlet Box).

La lampe pèse **ESTADIO 250 : 330kg / 728 lb ; ESTADIO 150 : 158 kg / 348 lb ; ESTADIO 105 : 93kg / 205 lb** ; vérifiez la solidité du toit.

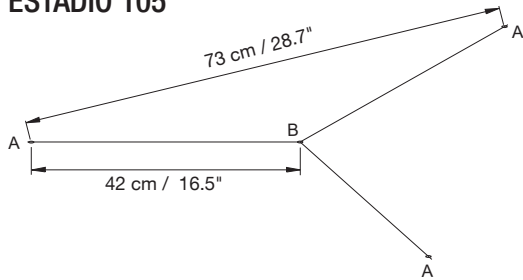
Une fois installée et branchée sur le secteur, ne pas couvrir.

Si le câble ou le cordon est endommagé, il doit être remplacé exclusivement par le fabricant, son agent technique ou toute autre personne qualifiée afin d'éviter tout risque.

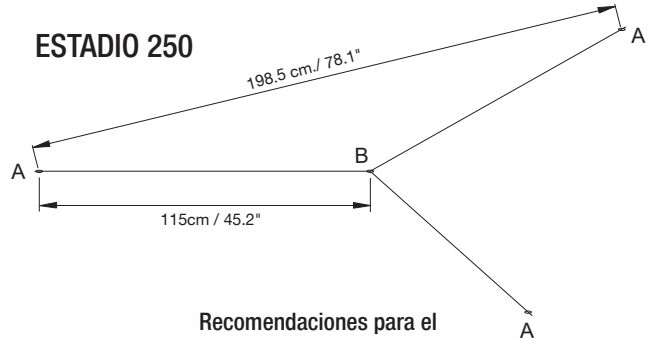
01 SUSPENSIÓN / HANGING / SUSPENSION

Situación de los taladros y posicionamiento de los florones /
 Drill's situation and canopy's position /
 Situation des trous de rivet et positionnement des fleurons.

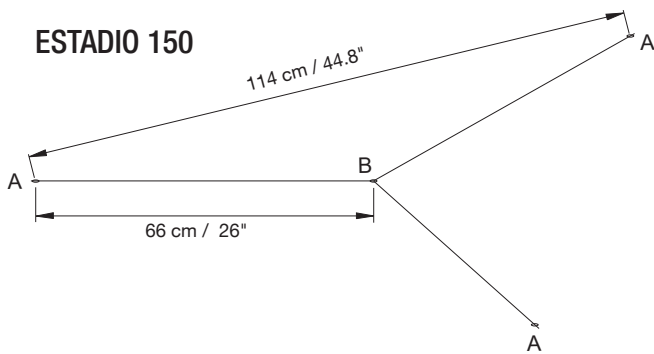
ESTADIO 105



ESTADIO 250



ESTADIO 150



Recomendaciones para el taladrado en hormigón:

- Broca de \varnothing 10 mm / $\frac{3}{8}$ "
- Profundidad mínima: 60 mm / 2.4"

Recommendations to make drill's in concrete:

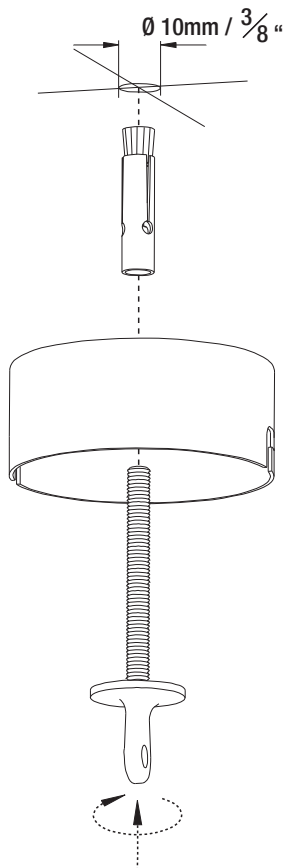
- Bit of \varnothing 10 mm / $\frac{3}{8}$ "
- Minimum depth: 60 mm / 2.4"

Recommandations pour le perçage du béton:

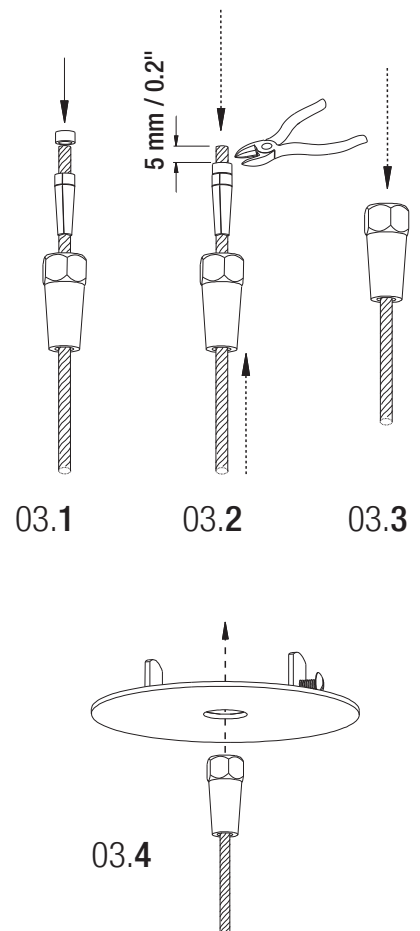
- Foret de \varnothing 10 mm / $\frac{3}{8}$ "
- Profondeur minimale: 60 mm / 2.4"

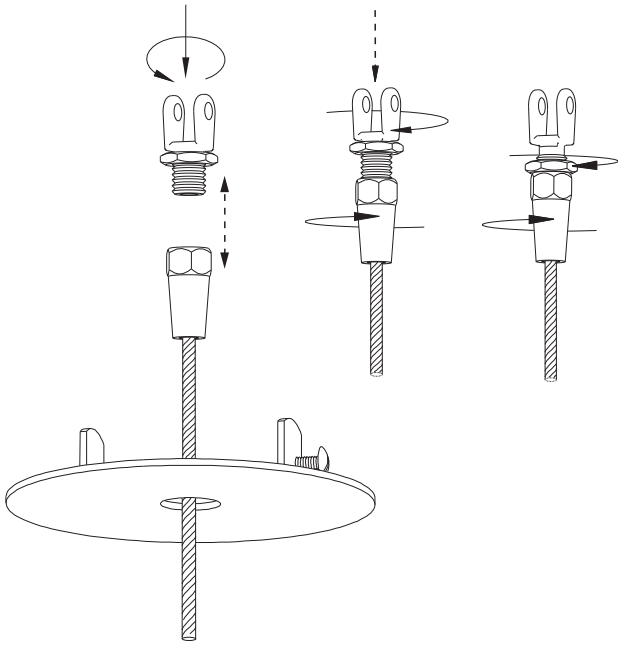
02

X3



03

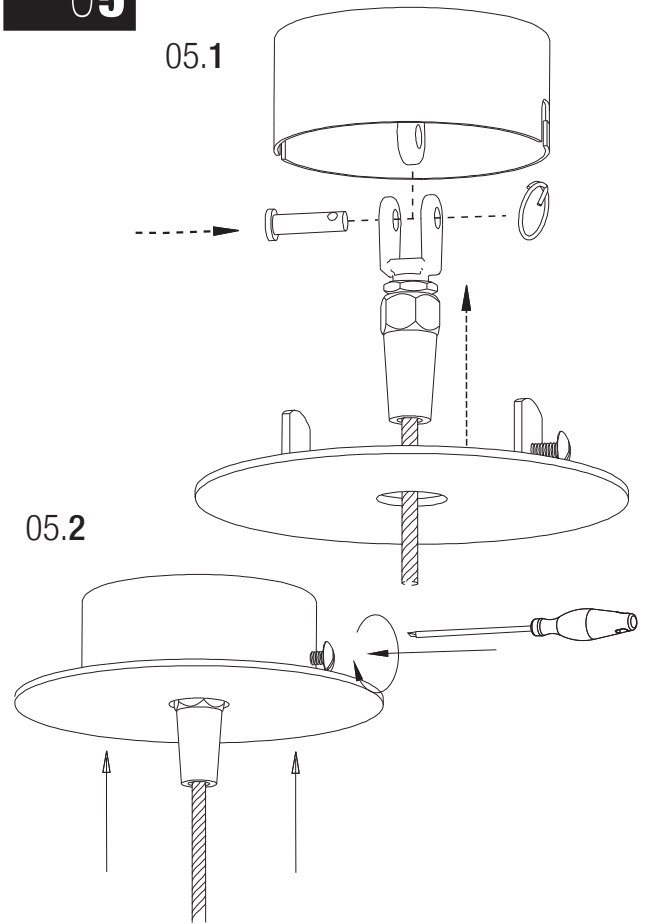


04

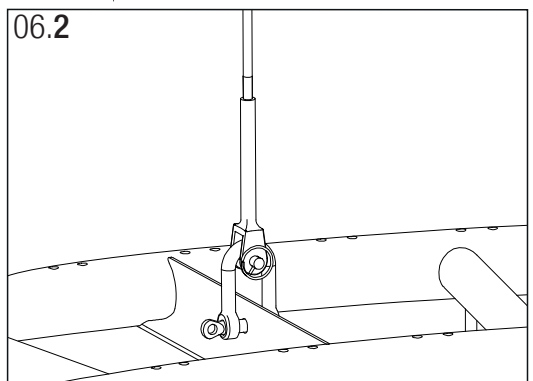
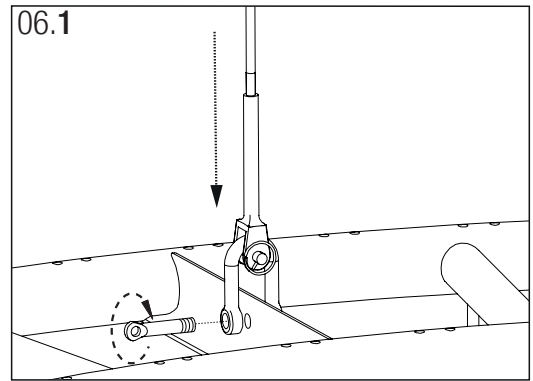
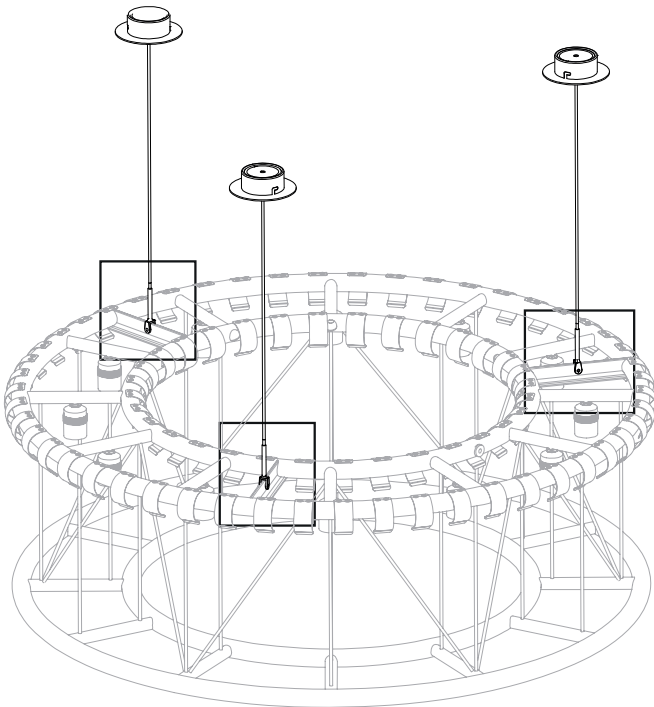
Par de apriete /
Tightening torque /
Couple de serrage.
50 Nm / 36.9 ft.lb

Tuerca de seguridad /
Safety nut /
Ecroi indesserrable.

Las mordazas no deben reusarse /
Do not reuse jaws /
L'accouplement à serrage ne doit pas être réutilisé.

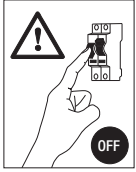
05**06**

Ensamblar PARTE 1 sólo con PARTE 2 /
Assemble PART 1 only with PART 2 /
Assembler PARTIE 1 seulement avec PARTIE 2

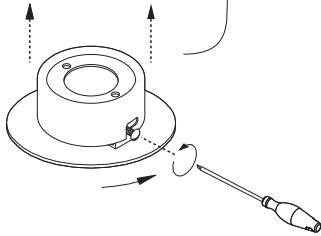


08

CONEXIÓN ELÉCTRICA / ELECTRICAL CONNECTION /
CONNEXION ÉLECTRIQUE.

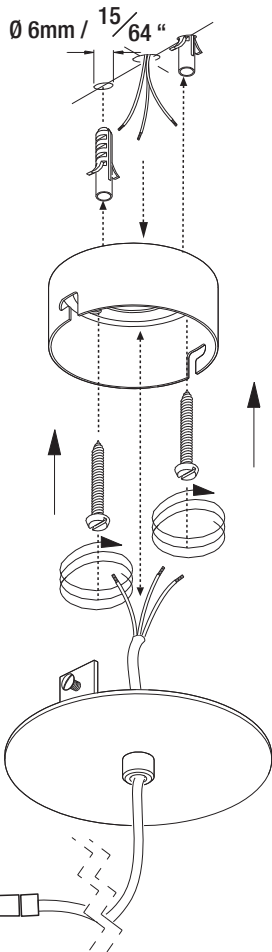


07.1



07.2

Ø 6mm / 15/64"

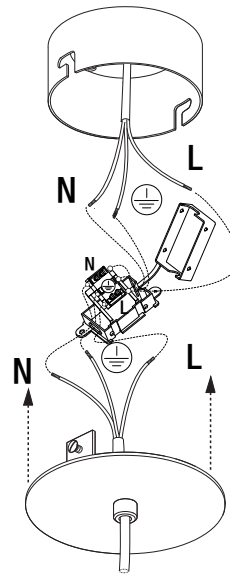


PART 2

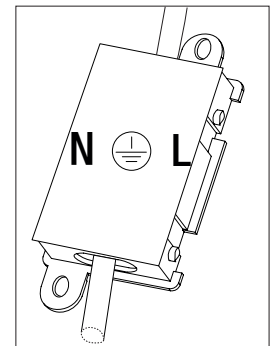
Estructura /
Structure /
Structure

09

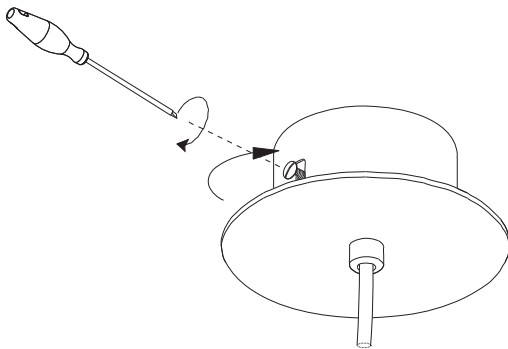
08.1



08.2



10



11

